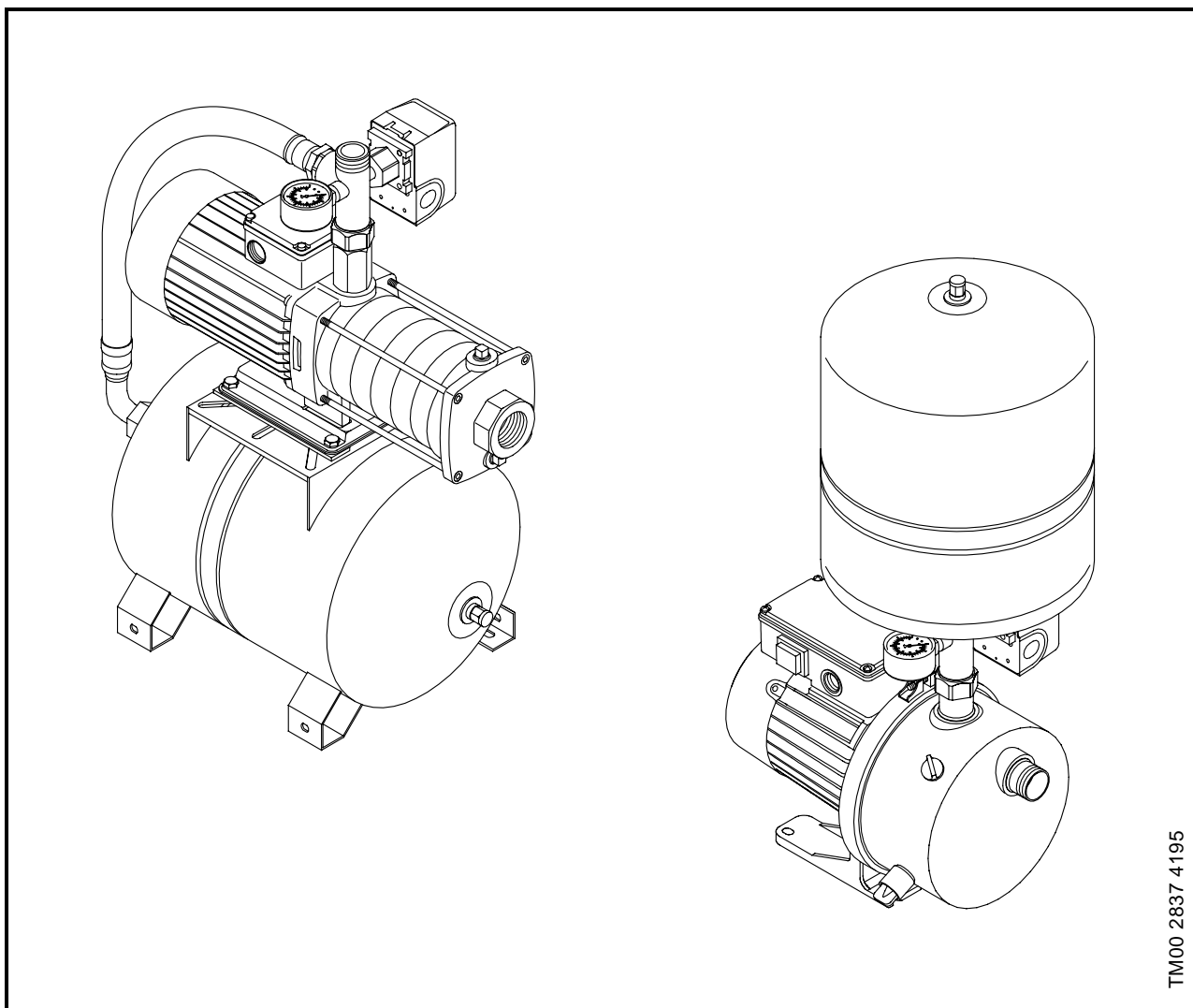


CH, JP

- Ⓟ Instrukcja montażu i eksploatacji
- Ⓡ Руководство по монтажу и эксплуатации
- Ⓜ Montažne i pogonske upute
- Ⓢ Uputstvo za montažu i upotrebu
- Ⓡ Упътване за монтаж и експлоатация
- Ⓒ Montážní a provozní návod
- Ⓜ Installation and operating instructions
- Ⓓ Montage- und Betriebsanleitung



Свидетельство о соответствии требованиям

Мы, фирма **GRUNDFOS**, со всей ответственностью заявляем, что изделия **CH** и **JP**, к которым и относится данное свидетельство, отвечают требованиям следующих указаний Совета ЕЭС об унификации законодательных предписаний стран-членов ЕЭС:

- Машиностроение (89/392/EWG).
Применявшиеся стандарты: Евростандарт EN 292.
- Электромагнитная совместимость (89/336/EWG).
Применявшиеся стандарты: Евростандарт EN 50 081-1 и EN 50 082-2.
- Электрические машины для эксплуатации в пределах определенного диапазона значений напряжения (73/23/EWG).
Применявшиеся стандарты: Евростандарт EN 60 335-1 и EN 60 335-2-41.

Izjava o konformitetu

Ми, **GRUNDFOS**, izjavljujemo pod potpunom odgovornostjo da su proizvodi **CH** i **JP**, na koje se odnosi ova izjava u saglasnosti sa smernicama i uputstvima Saveta za usaglašavanje pravnih propisa članica Evropske unije:

- mašine (89/392/EWG),
korišćen standard: EN 292.
- elektromagnetna usaglašenost (89/336/EWG),
korišćeni standardi: EN 50 081-1 i EN 50 082-2.
- električna oprema razvijena za korišćenje unutar određenih naponskih granica: (73/23/EWG),
korišćeni standardi: EN 60 335-1 i EN 60 335-2-41.

Декларация за съответствие

Ние, фирма **GRUNDFOS** заявяваме с пълна отговорност, че продуктите **CH** и **JP**, за които се отнася настоящата декларация, отговарят на следните указания на Съвета за уеднаквяване на правните разпоредби на държавите членки на ЕИО:

- Машини (89/392/ЕИО).
Приложена норма: EN 292.
- Электромагнетична поносимост (89/336/ЕИО).
Приложени норми: EN 50 081-1 и EN 50 082-2.
- Електрически машини и съоръжения за употреба в рамките на определени граници на напрежение на електрическия ток (73/23/ЕИО).
Приложени норми: EN 60 335-1 и EN 60 335-2-41.

Konformitätserklärung

Wir **GRUNDFOS** erklären in alleiniger Verantwortung, daß die Produkte **CH** und **JP**, auf die sich diese Erklärung bezieht, mit den folgenden Richtlinien des Rates zur Angleichung der Rechtsvorschriften der EG-Mitgliedstaaten übereinstimmen:

- Maschinen (89/392/EWG).
Norm, die verwendet wurde: EN 292.
- Elektromagnetische Verträglichkeit (89/336/EWG).
Normen, die verwendet wurden: EN 50 081-1 und EN 50 082-2.
- Elektrische Betriebsmittel zur Verwendung innerhalb bestimmter Spannungsgrenzen (73/23/EWG).
Normen, die verwendet wurden: EN 60 335-1 und EN 60 335-2-41.

Izjava o usklađenosti

Ми, **GRUNDFOS**, izjavljujemo uz punu odgovornost, da su proizvodi **CH** i **JP**, na koje se ova izjava odnosi, sukladni smjernicama Savjeta za prilagodbu propisa država-članica EZ:

- Strojevi (89/392/EEZ).
Korištena norma: EN 292.
- Elektromagnetska kompatibilnost (89/336/EEZ).
Korištene norme: EN 50 081-1 i EN 50 082-2.
- Električni pogonski uređaji za korištenje unutar određenih granica napona (73/23/EEZ).
Korištene norme: EN 60 335-1 i EN 60 335-2-41.

Declarație de conformitate

Noi, **GRUNDFOS**, declarăm asumându-ne întreaga responsabilitate că produsele **CH**, **JP** la care se referă această declarație sunt în conformitate cu Directivele Consiliului în ceea ce privește alinierea legislațiilor Statelor Membre ale CEE, referitoare la:

- Utilaje (89/392/EEC).
Standard aplicat: EN 292.
- Compatibilitate electromagnetică (89/336/EEC).
Standarde aplicate: EN 50 081-1 și EN 50 082-2.
- Echipamente electrice destinate utilizării între limite exacte de tensiune (73/23/EEC).
Standarde aplicate: EN 60 335-1 și EN 60 335-2-41.

Declaration of Conformity

We **GRUNDFOS** declare under our sole responsibility that the products **CH** and **JP**, to which this declaration relates, are in conformity with the Council Directives on the approximation of the laws of the EEC Member States relating to

- Machinery (89/392/EEC).
Standard used: EN 292.
- Electromagnetic compatibility (89/336/EEC).
Standards used: EN 50 081-1 and EN 50 082-2.
- Electrical equipment designed for use within certain voltage limits (73/23/EEC).
Standards used: EN 60 335-1 and EN 60 335-2-41.

Bjerringbro, 1st October 1995



Kaj Kruse
Vice President

СОДЕРЖАНИЕ



АЯ46



1. Указания по технике безопасности	8
1.1 Общие сведения	8
1.2 Значение символов и надписей	8
1.3 Квалификация и обучение обслуживающего персонала	8
1.4 Опасные последствия несоблюдения указаний по технике безопасности	8
1.5 Выполнение работ с соблюдением техники безопасности	9
1.6 Указания по технике безопасности для потребителя или обслуживающего персонала	9
1.7 Указания по технике безопасности при выполнении технического обслуживания, контрольных осмотров и монтажа	9
1.8 Самостоятельное переоборудование и изготовление запасных узлов и деталей	9
1.9 Недопустимые режимы эксплуатации	9
2. Общие сведения	9
2.1 Область применения	9
2.2 Рабочий диапазон	9
2.3 Функционирование	9
3. Монтаж	10
3.1 Сборка	10
3.2 Монтаж	10
3.3 Присоединение к трубопроводам	10
3.4 Заполнение	10
3.5 Электрическое присоединение	10
4. Регулировка	10
4.1 Расчет давления включения/выключения	10
4.2 Установка подпора в мембранном напорном резервуаре	11
4.3 Регулировка реле давления	11
5. Эксплуатация и техническое обслуживание	12
5.1 Перепроверка начального давления в мембранном напорном резервуаре	12
5.2 Защита от замерзания	12
6. Удаление отходов	12

1. Указания по технике безопасности

1.1 Общие сведения

Это руководство по монтажу и эксплуатации содержит принципиальные указания, которые должны выполняться при монтаже, эксплуатации и техническом обслуживании. Поэтому перед монтажом и вводом в эксплуатацию они обязательно должны быть изучены слесарем-сборщиком, а также соответствующим обслуживающим персоналом или потребителем. Руководство должно постоянно находиться на месте эксплуатации оборудования.

Необходимо соблюдать не только общие требования по технике безопасности, приведенные в разделе "Указания по технике безопасности", но и специальные указания, приводимые в других разделах.

1.2 Значение символов и надписей



Указания по технике безопасности, содержащиеся в данном руководстве по обслуживанию и монтажу, невыполнение которых может повлечь опасные для жизни и здоровья людей последствия, специально отмечены общим знаком опасности по стандарту DIN 4844-W9.

Этот символ Вы найдете рядом с указаниями по технике безопасности, невыполнение которых может вызвать отказ в работе машин, а также их повреждение.

Внимание

Рядом с этим символом находятся рекомендации или указания, облегчающие работу и обеспечивающие надежную эксплуатацию оборудования.

Указание

Указания, помещенные непосредственно на оборудовании, например:

- стрелка указания направления вращения,
- обозначение патрубка подключения подачи жидкости,

должны соблюдаться в обязательном порядке и сохраняться в таком виде, чтобы их можно было прочитать в любой момент.

1.3 Квалификация и обучение обслуживающего персонала

Персонал, выполняющий эксплуатацию, техническое обслуживание и контрольные осмотры, а также монтаж оборудования должен иметь соответствующую выполняемой работе квалификацию. Круг вопросов, за которые несет персонал ответственность и которые он должен контролировать, а также область его компетенции должна точно определяться потребителем.

1.4 Опасные последствия несоблюдения указаний по технике безопасности

Несоблюдение указаний по технике безопасности может повлечь за собой как опасные последствия для здоровья и жизни человека, так и создать опасность для окружающей среды и оборудования. Несоблюдение указаний по технике безопасности может также сделать недействительными любые требования по возмещению ущерба.

В частности, несоблюдение требований техники безопасности может, например, вызвать:

- отказ важнейших функций оборудования;
- недейственность указанных методов по уходу и техническому обслуживанию;

- опасную ситуацию для здоровья и жизни персонала вследствие воздействия электрических или механических факторов.

1.5 Выполнение работ с соблюдением техники безопасности

При выполнении работ должны соблюдаться приведенные в данном руководстве по монтажу и эксплуатации указания по технике безопасности, существующие национальные предписания по технике безопасности, а также всевозможные предписания по выполнению работ, эксплуатации оборудования и технике безопасности, действующие у потребителя.

1.6 Указания по технике безопасности для потребителя или обслуживающего персонала

Не демонтировать на работающем оборудовании установленное ограждение, блокирующие и пр. устройства для защиты персонала от подвижных частей оборудования.

Необходимо исключить возможность возникновения опасности, связанной с электроэнергией (более подробно смотри, например, предписания VDE и местных энергоснабжающих предприятий).

1.7 Указания по технике безопасности при выполнении технического обслуживания, контрольных осмотров и монтажа

Потребитель должен обеспечить выполнение всех работ по техническому обслуживанию, контрольным осмотрам и монтажу квалифицированными специалистами, допущенными к выполнению этих работ и в достаточной мере ознакомленными с ними в ходе подробного изучения руководства по монтажу и эксплуатации.

Все работы должны проводиться обязательно при неработающем оборудовании. Должен обязательно соблюдаться порядок действий отключения оборудования, описанный в руководстве по монтажу и эксплуатации.

Сразу же по окончании работ должны быть снова установлены или включены все демонтированные защитные и предохранительные устройства.

Перед повторным вводом в эксплуатацию необходимо выполнить указания, приведенные в разделе 5. *Эксплуатация и техническое обслуживание.*

1.8 Самостоятельное переоборудование и изготовление запасных узлов и деталей

Переоборудование или модификацию устройств разрешается выполнять только по договоренности с изготовителем. Фирменные запасные узлы и детали, а также разрешенные к использованию фирмой изготовителем комплектующие призваны обеспечить надежность эксплуатации. Применение узлов и деталей других производителей может

вызвать отказ изготовителя нести ответственность за возникшие в результате этого последствия.

1.9 Недопустимые режимы эксплуатации

Эксплуатационная надежность поставляемого оборудования гарантируется только в случае применения их в соответствии с функциональным назначением. Предельно допустимые значения, указанные в технических характеристиках, должны обязательно соблюдаться во всех случаях (смотри соответствующие разделы руководства по эксплуатации).



2. Общие сведения



Данное руководство касается регулировки установки. Смотрите также руководство по монтажу и эксплуатации насоса.

2.1 Область применения

Установки для повышения давления ГРУНДФОС типов СН и JP применяются в основном как небольшие установки для водоснабжения и повышения давления.

2.2 Рабочий диапазон

Макс. рабочее давление:

Мембранный напорный резервуар:	см. надпись на шильдике.
Насос JP:	6 бар.
Насос СН:	10 бар.

Макс. температура среды:

Мембранный напорный резервуар:	см. надпись на шильдике.
Насос JP:	+40°C.
Насос СН:	+90°C.

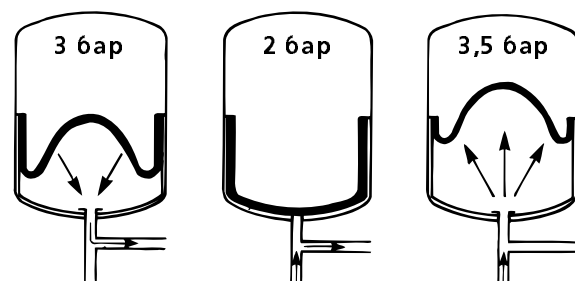
Температура окружающей среды:

Макс. +55°C.

2.3 Функционирование

Установка включается и выключается с помощью реле давления. Забор воды производится сначала из мембранного напорного резервуара, рис. 1.

Рис. 1



TM00 2823 0394

Когда давление падает до заранее установленного давления включения, насос включается.

При уменьшении потребного расхода, давление на выходе из установки повышается, и при достижении заданного значения реле давления отключает насос.

3. Монтаж

3.1 Сборка

Установка собирается согласно рисункам на стр. с 36 до 39, сборка узлов согласно нумерации. В установках, которые поставляются уже смонтированными, позиция 5 стр. 37 и позиция 2 стр. 39 отсутствуют.



Внимание

Резьбу обмотать тефлоновой лентой или пенькой. Уплотнение должно быть смонтировано между шлангом и резервуаром.

3.2 Монтаж

Установка должна быть смонтирована и присоединена в соответствии с местными предписаниями.

Двигатель насоса не должен быть закрыт, так как требуется достаточный приток воздуха к лопастям вентилятора двигателя.

3.3 Присоединение к трубопроводам

Присоединенные трубопроводы должны иметь соответствующие размеры.



В случае, если установка не имеет обратного клапана, заказчиком должен быть вмонтирован во всасывающий трубопровод обратный / приемный клапан.

3.4 Заполнение

Перед вводом в эксплуатацию насос должен быть заполнен подаваемой жидкостью. Смотрите руководство по монтажу и эксплуатации насоса.

3.5 Электрическое присоединение

Электрическое присоединение должно быть предпринято в соответствии с местными предписаниями EVU или VDE.



Перед каждым вскрытием клеммной коробки насоса и реле давления напряжение питания должно быть обязательно отключено на всех полюсах.

Необходимо проследить, чтобы указанные на шильдике электрические данные соответствовали имеющемуся энергоснабжению.

Однофазные электродвигатели переменного тока 110/220 В, 60 Гц **не имеют** встроенной защиты двигателя и поэтому им необходима внешняя защита.

Другие двигатели переменного тока имеют встроенный термовыключатель и не требуют дополнительной защиты двигателя.

Трехфазные двигатели должны быть присоединены через защитный выключатель двигателя.

В случае, если используются другие насосы, а не насосы ГРУНДФОС типорядов СН и JP, необходимо убедиться, что номинальный ток их двигателя не превышает номинального тока реле давления.

Электрическое присоединение производится согласно схемам присоединения на стр. 40 и 41.



В случае, если установка снабжена проводом для присоединения к сети без вилки, этот провод должен быть подсоединен к выключателю, межполюсное расстояние между контактами которого составляет мин. 3 мм. Выключатель должен быть рассчитан на частое использование.

В качестве альтернативы можно использовать сетевой кабель с вилкой, который можно подключить к розетке (заменить кабель).

4. Регулировка

Ниже указаны значения, на которые отрегулированы на заводе установки, поставляемые уже смонтированными:

Тип	Давление резервуара	Давление включения	Давление выключения
СН 2-30	1,3 бар	1,5 бар	2,5 бар
СН 4-30	1,0 бар	1,1 бар	2,2 бар
СН 4-40	2,0 бар	2,2 бар	3,2 бар
Другие типы СН / JP	2,0 бар	2,2 бар	3,3 бар

4.1 Расчет давления включения/ выключения

Давление включения равно сумме следующих величин:

- необходимое минимальное давление на самой верхней точке отбора воды.
- разница в высоте между насосом и самой верхней точки отбора воды.
- потери давления в трубопроводе.

Рекомендуемое давление выключения рассчитывается по формуле:
давление включения + 1,0-1,5 бар.

Внимание

Давление выключения ни при каких обстоятельствах не должно быть выше максимального давления на выходе насоса.

У насосов типа JP, работающих без подпора на всасывании, эжекторный клапан не монтируется. В случае, если он все же монтирован, эжекторный клапан должен обязательно находиться в поз. 1.

В случае, если насос типа JP используется в качестве насоса для повышения давления (насос с подпором), эжекторный клапан может быть повернут в любую позицию.

Если насос не выключается, когда вода не используется, эжекторный клапан следует поставить в самое низкое положение.

4.2 Установка подпора в мембранном напорном резервуаре

Перед установкой давления включения необходимо рассчитать подпор в мембранном напорном резервуаре. Подпор должен соответствовать 0,9-кратному давлению включения.

При снятии показаний/регуливки подпора напорный резервуар не должен находиться под давлением столба напорной магистрали!

Изменение установленных данных реле давления требует также изменения начального давления в мембранном напорном резервуаре. Смотри руководство по монтажу и эксплуатации мембранного напорного резервуара.

Внимание

4.3 Регулировка реле давления

Перед проведением технического обслуживания насос следует промыть чистой водой и опорожнить, чтобы удалить возможные загрязнения из установки.



В случае превышения температуры рабочей среды 68°C необходимо, чтобы перед проведением технического обслуживания насос был достаточно охлажден.

Необходимо устранить опасность травматизма при контакте с насосом.

Давление выключения ни при каких обстоятельствах не должно быть выше максимального рабочего давления насоса и резервуара.

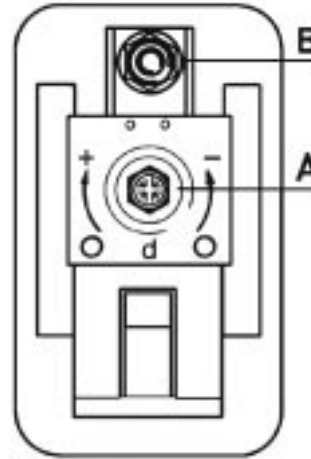
Реле давления Telemecanique:

Реле давления Telemecanique имеет следующую заводскую настройку:

Давление включения	Давление выключения
2,2 бар	3,3 бар

Удалите крышку реле давления, чтобы иметь доступ к регулировочным винтам., смотри рис. 2.

Рис. 2



TM01 6914 3799



Настройка	чтобы...
A	Передвинуть область регулирования.
B	Расширить/ограничить область регулирования.

Последовательность регулирования установочного давления:

Регулирование давления включения:

1. Винт B поверните по часовой стрелке, если хотите уменьшить давление включения. Винт B поверните против часовой стрелки, если хотите повысить давление включения. Область регулирования разности давлений расширяется или соответственно сужается.
2. Включить насос и по манометру определите, достигнуты ли требуемые величины давлений включения и выключения.

Регулирование давления выключения:

1. Винт A поверните по часовой стрелке, если хотите повысить давление выключения. Винт A поверните против часовой стрелки, если хотите понизить давление выключения. Регулируемая разность давлений при этом остается неизменной.
2. Включить насос и по манометру определите, достигнуты ли требуемые величины давлений включения и выключения.

Повторите операции, пока насос не будет включаться и выключаться при необходимом давлении.

Крышку реле давления необходимо устанавливать перед включением напряжения питания.

Внимание

Допускается настолько понижать давление, насколько это позволяет разность давлений. Разность давлений можно устанавливать с помощью винта B, см. рис. 2.

5. Эксплуатация и техническое обслуживание

Перед проведением технического обслуживания насос следует промыть чистой водой и опорожнить, чтобы удалить возможные загрязнения из установки.



В случае превышения температуры рабочей среды 68°C необходимо, чтобы перед проведением технического обслуживания насос был достаточно охлажден.

Необходимо устранить опасность травматизма при контакте с насосом.

5.1 Перепроверка начального давления в мембранном напорном резервуаре

Чтобы гарантировать надежную работу, а также чтобы не превысить максимально допустимого количества включений, рекомендуется регулярно, минимум раз в год, пере проверять начальное давление в мембранном напорном резервуаре. Начальное давление можно приблизительно измерить с помощью обычного шинного манометра. Начальное давление можно дополнить с помощью воздушного насоса, компрессора и пр.

5.2 Защита от замерзания

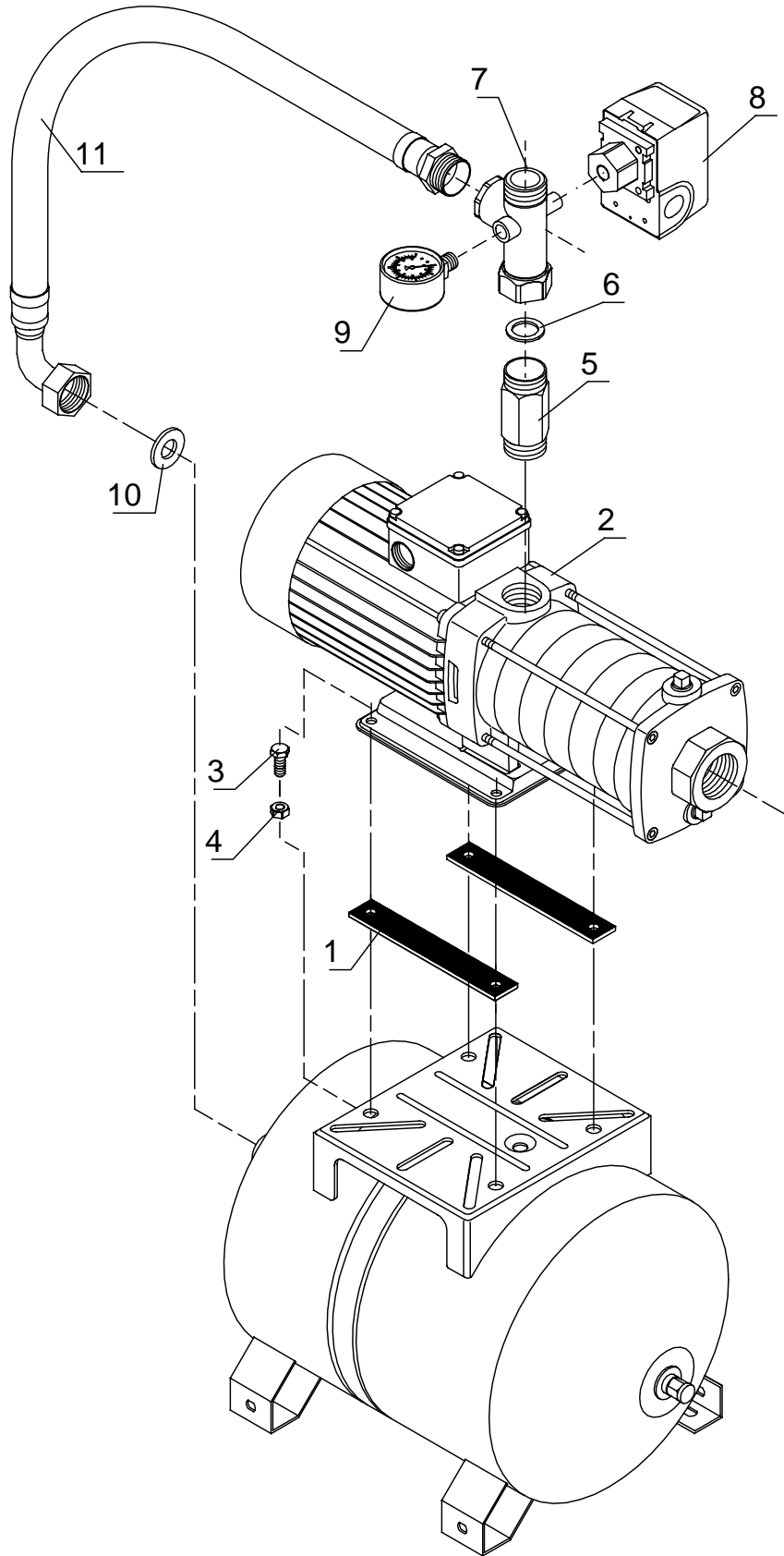
При опасном понижении температуры следует опорожнить резервуар и насос.

6. Удаление отходов

Это изделие, а также его детали должны иметь возможность удаления с учетом защиты окружающей среды:

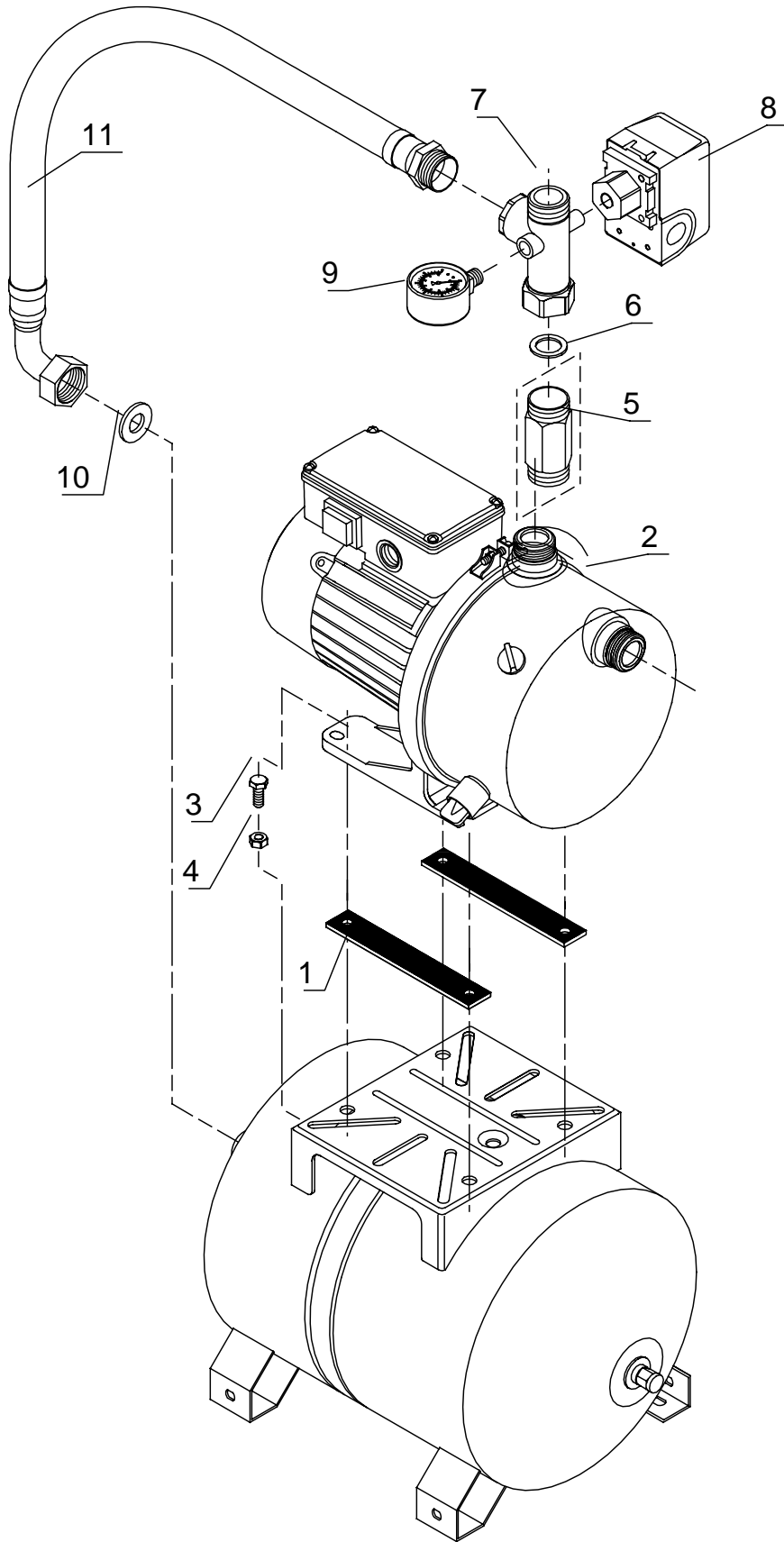
1. С этой целью должны быть использованы местные государственные или частные организации, занимающиеся удалением отходов;
2. При отсутствии таких организаций или если материалы, примененные в изделии, для них неприемлемы либо угрожают окружающей среде, то эти материалы доставляются в ближайшее отделение.

CH

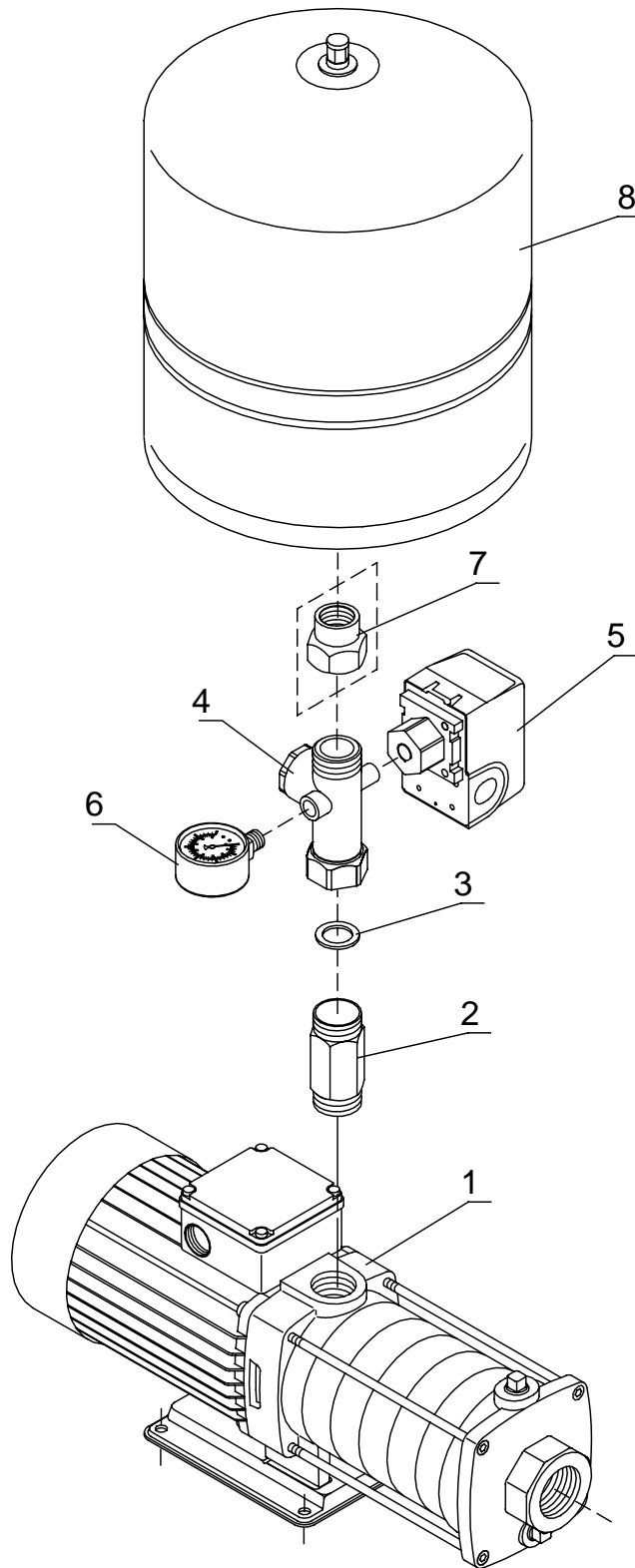


TM00 2825 0394

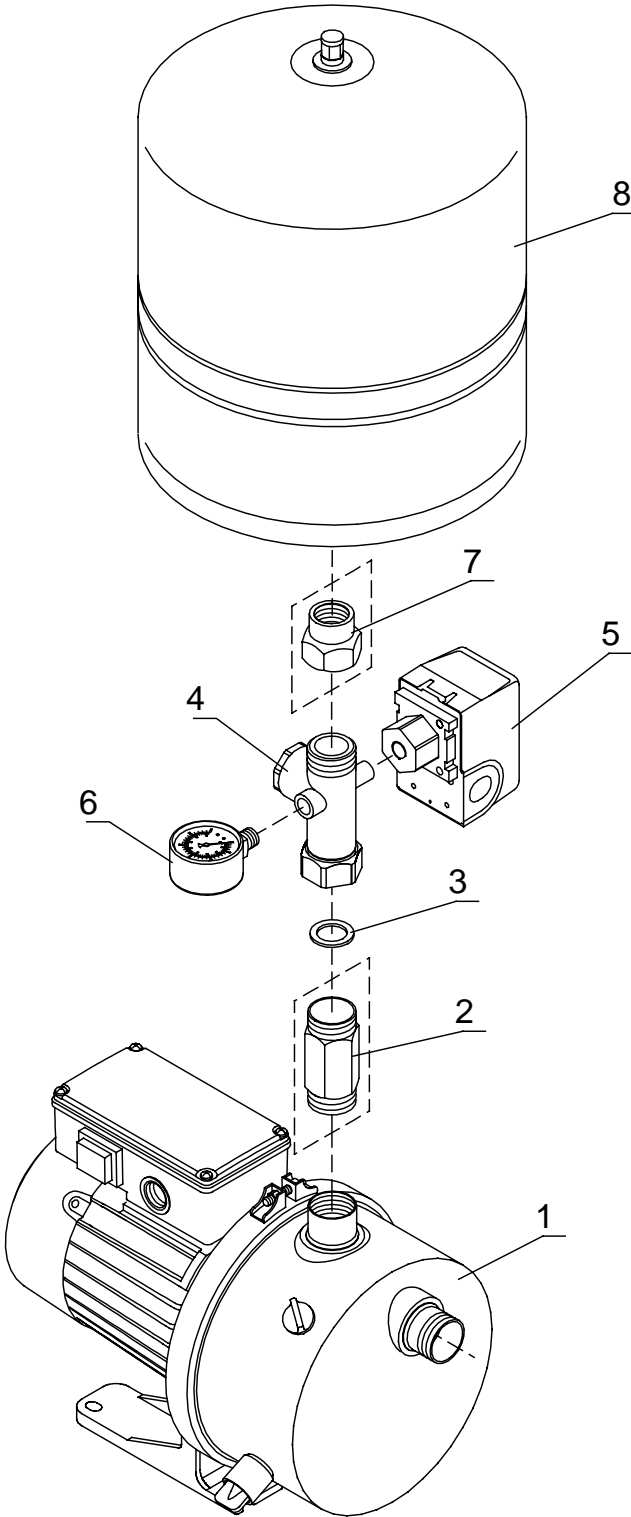
JP



TM00 2826 0394

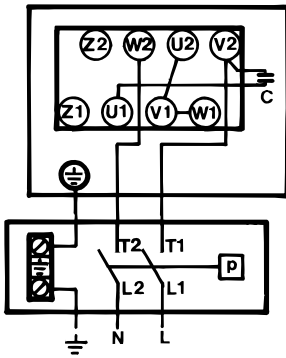


JP



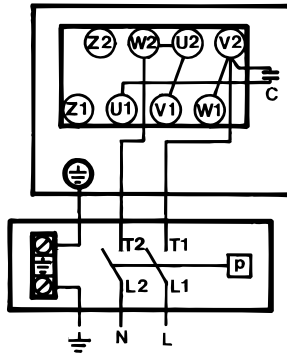
TM00 2828 0394

CH



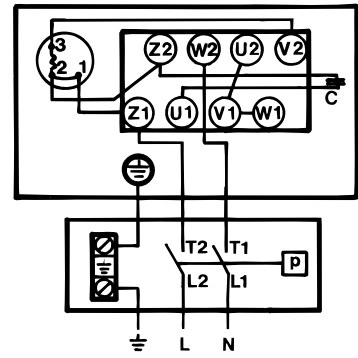
TM00 2829 0394

1 x 220 V, 60 Hz



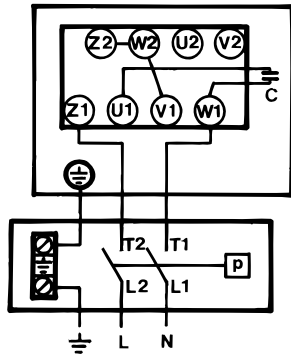
TM00 2830 0394

1 x 110 V, 60 Hz



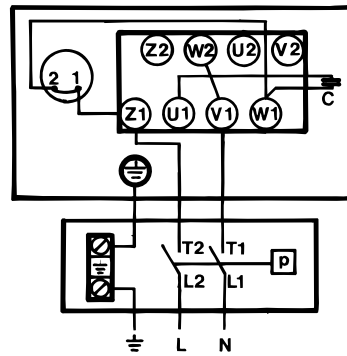
TM00 2831 0394

1 x 220 V, 60 Hz



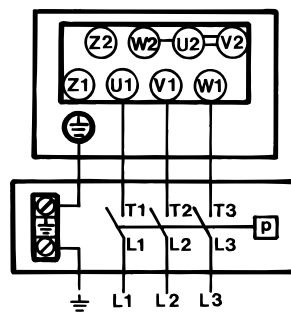
TM00 2832 0394

1 x 220-240 V, 50 Hz



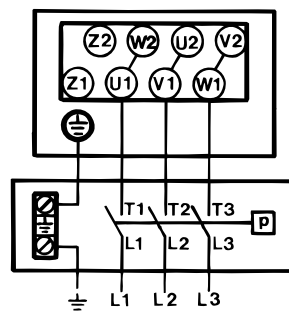
TM00 2833 0394

1 x 220-240 V, 50 Hz



TM00 2834 0394

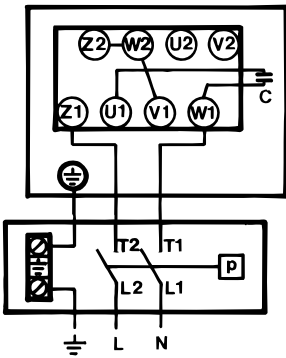
3 x 380-415 V, 50 Hz



TM00 2835 0394

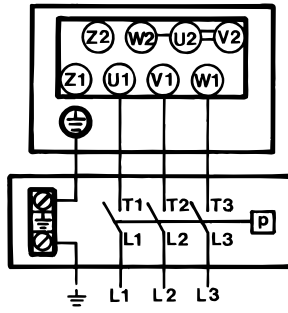
3 x 220-240 V, 50 Hz

JP 5



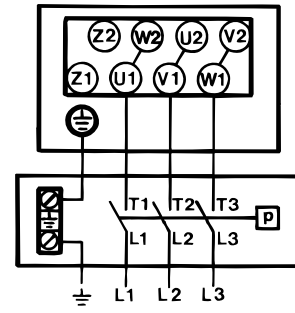
TM00 2836 0394

1 x 220-230 V, 50 Hz
1 x 230-240 V, 50 Hz



TM00 2834 0394

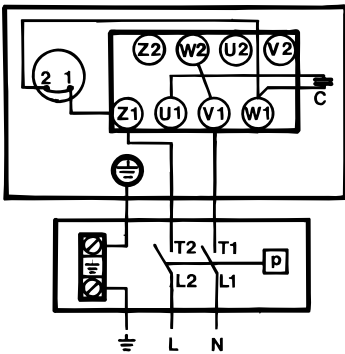
3 x 380-415 V, 50 Hz



TM00 2835 0394

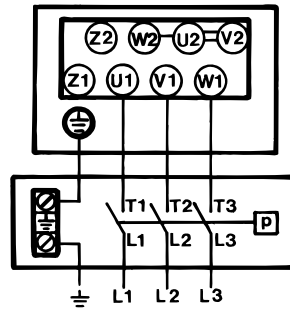
3 x 220-240 V, 50 Hz

JP 6



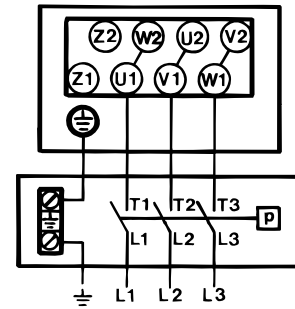
TM00 2833 0394

1 x 220-240 V, 50 Hz



TM00 2834 0394

3 x 380-415 V, 50 Hz



TM00 2835 0394

3 x 220-240 V, 50 Hz